

SISTEM DE MONITORIZARE VIDEO

Sistem inteligent de management al traficului și monitorizare centralizat.

Imagine



Descriere

Din dispecerat pot fi monitorizate și operate atât satele cât și orasele. Centrul este scalabil până la mii de camere și centre de dispecerat multiple, fiind flexibil și există posibilitatea să fie redimensionat în funcție de necesități. Din centru pot fi coordonate activitățile de supraveghere video.

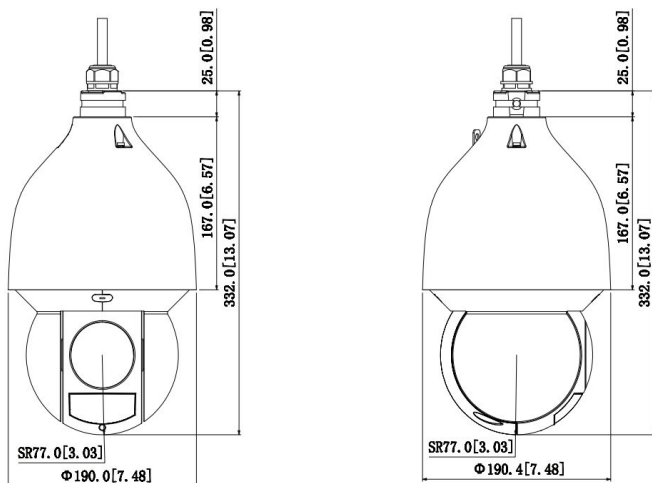
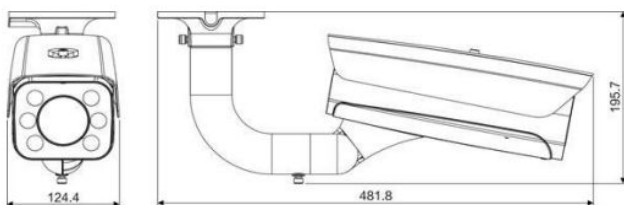
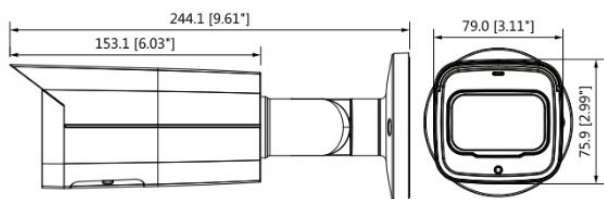
Caracteristici

- + un singur punct de operare, centralizat;
- + ușor de extins;
- + compatibil pentru operarea dronelor;
- + compatibil cu toate soluțiile noastre pentru trafic inteligent;
- + suportă inteligența artificială;
- + suportă software pentru managementul evenimentelor;
- + punct de coordonare al problemelor din trafic;

Specificatii

VIZUALIZARE	Dimensiune	2 x 55Inch
	Rezoluție	3840 * 2160 4K
	Ratie contrast	3000:1
	Timpe de raspuns	7ms
	Luminozitate	2500cd/m ²
	Ratie ecran	16:9
	Unghi de afisare	174°
	Dimensiune	55Inch
	Operare	-10°C până la +55°C ~ 10%-93% (RH)
	Voltaj de functionare	AC 220-240V ~ 50/60Hz
	Putere	≤150W
STOCAREA DATELOR	Procesor principal	Micro procesor industrial incorporat
	Sistem de operare	Linux incorporat
	Interfata de operare	Web; local GUI
	Cautare AI	Cautarea imaginilor după canal, timp și tipul de eveniment
	Performanta	6 atribute: gen; varsta; ochelari; expresie; masca; barba
	Metadata Corp Uman	Top;culoare top; partea de jos; culoarea de jos; palarie; geanta; gen; varsta; umbrela
	Metadata Vehicule	numar de inmatriculare.; tip; culoare; tip vehicul; logo; culoare placute; ornamente; apel; centura de siguranta; regiune
	Latime de banda retea	320 Mbps pentru acces, stocare și transmitere
	Compresie Video	Smart H.265+; Smart H.264+; H.265; H.264; MJPEG
	Compresie Audio	PCM; G.711A; G.711U; G.726
	Alarma Inteligenta	Protectie perimetrala; detectare faciala; recunoastere faciala; SMD; metadata video (umane; autovehicul; nonmotor); ANPR; numararea oamenilor; analiza stereo; distribuirea multimii; harta termografica.
	Operare	-10°C până la +55°C ~ 10%-93% (RH)
	Voltaj de functionare	AC 220-240V ~ 50/60Hz
	Putere	≤17W
CAMERA BULLET AI	Senzor imagine	1/2.7" 5Megapixel scanare progresiva CMOS
	Rezoluție maxima	2592 (H) × 1944 (V)
	Iluminare minima	0.005 Lux@F1.6
	Distanța de iluminare	până la 80m IR
	Protectie	IP67, IK10
	Stocare	NAS;FTP;SFTP; Cloud Micro SD card 256 GB

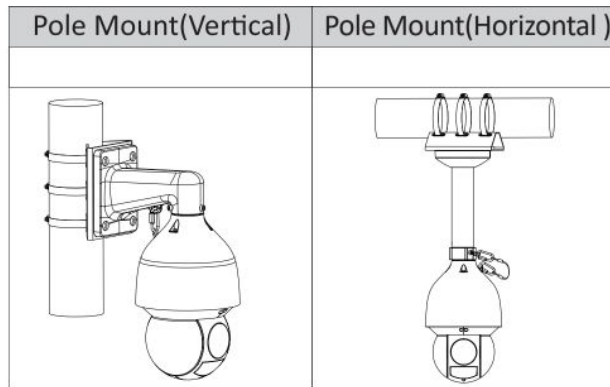
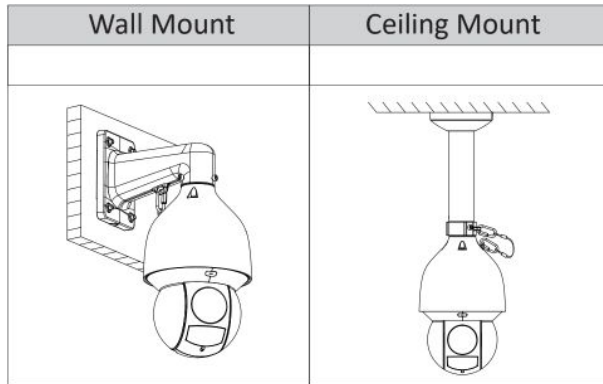
Dimensiuni (mm[inch])



Specificatii

BULLET AI CAMERA	Compresie Video	H.265, H.264, H.264B, H.264H, MJPEG
	Capacitate streaming	3
	Inteligenta artificiala	Detectarea fetei; urmarire; optimizare; instantaneu; imbunatatirea fetei; expunerea fetei; managementul fetei: fata, fotografie de un singur inch; trei metode instantanee: instantaneu real, instantaneu de optimizare, calitate prioritate; filtru de unghi al fetei; optimizare ripwire; intruziune; miscare rapida (cele trei functii sprijina clasificarea si detectarea precisa a vehiculului si a omului); detectie intarziere; multime de oameni; detectarea parcarii
	Conditii de operare	-40°C to +60°C ~ mai putin de 95% RH
ANPR	Sursa de alimentare	DC 12V (±30%), PoE (802.3af)
	Consum de energie	<8.5W
	Senzor imagine	1/2.8 inch 2 Megapixel CMOS
	Rezolutie maxima	1920(H) x 1080(V)
	Iluminare minima	0.005Lux/F1.3 (Color),0Lux/F1.3(IR on)
	Distanta de iluminare	up to 40m IR
	Protectie	IP67, IK10
	Stocare	NAS;FTP;SFTP; Cloud Micro SD card 256 GB
	Compresie Video	H.265, H.264, H.264B, H.264H, MJPEG
	Capacitate streaming	3
SPEED DOME	Funcții inteligente	Funcție de imbunatatire a imaginii in conditii de iluminare scazuta, algoritm de recunoastere placute de inmatriculare incorporat, posibilitatea de declansare duala: bucla inductiva sau stream video
	Conditii de operare	-40°C to +60°C ~ mai putin de 95% RH
	Sursa de alimentare	DC 12V (±30%), PoE (802.3af)
	Consum de energie	<9.5W
	Senzor imagine	1/2.8" 2Megapixel progressive scan CMOS
	Rezolutie maxima	1920 (H) × 1080 (V)
SPEED DOME	Zoom optic	25x
	Zoom digital	16x
	Iluminare minima	Color: 0.005Lux@F1.6; B/W: 0.0005Lux@F1.6; 0Lux (IR light on)
	Distanta de iluminare	up to 150m IR
	Protectie	IP67, IK10
	Stocare	NAS;FTP;SFTP; Cloud Micro SD card 256 GB
	Compresie Video	H.265, H.264, H.264B, H.264H, MJPEG
Capacitate streaming	3	

Montaj



Specificatii

SPEED DOME	Distanța DORI	Detectie 1655m, Observare 657m, Recunoastere 331m, Identificare 166m
	Gama panta/inclinare	Pan: 0°–360°; Tilt: -15°–+90°
	Predefinit	300
	Tur	8 (pana la 32 predefinite per tur)
	Tipare	5
	Scanare	5
	Miscare inactiva	Predefinit/Tur/Model/Scanare
	Urmarire	Suporta urmarirea automata
	Declansare eveniment	Detectarea miscarii, modificarea video, schimbarea scenei, Deconectare la retea, conflict de adrese IP, acces ilegal si anomalie de stocare.
	IVS	Obiecte abandonate/disparute
	Captura Inteligenta	Suporta capturi de imagine umane, vehicule cu motor si vehicule fara motor.
	Protectie perimetrala	Tripwire si intruziune. Suporta declansarea alarmei dupa tipurile de tinta (uman si vehicul). Suporta filtrarea alarmelor false cauzate de animale, fosnetul frunzelor, lumini puternice etc.
	Masca intimitate	Pana la 24 de zone, si pana la 8 zone in aceasi imagine.
Conditii de operare	-40°C to +60°C ~ mai putin de 95% RH	
Sursa de alimentare	DC 24V (±25%), PoE+	
Consum de energie	<8W, 20W (IR light on)	
GARANTIE	Perioada	60 luni
	Conditii	Pot fi citite pe pagina www.primaria.eu/garantie